

GROVE

ANTRIEB 10 x 8 x 10 MIT HARNSTOFF SYSTEM
DRIVE UNIT 10 x 8 x 10 WITH UREA SYSTEM

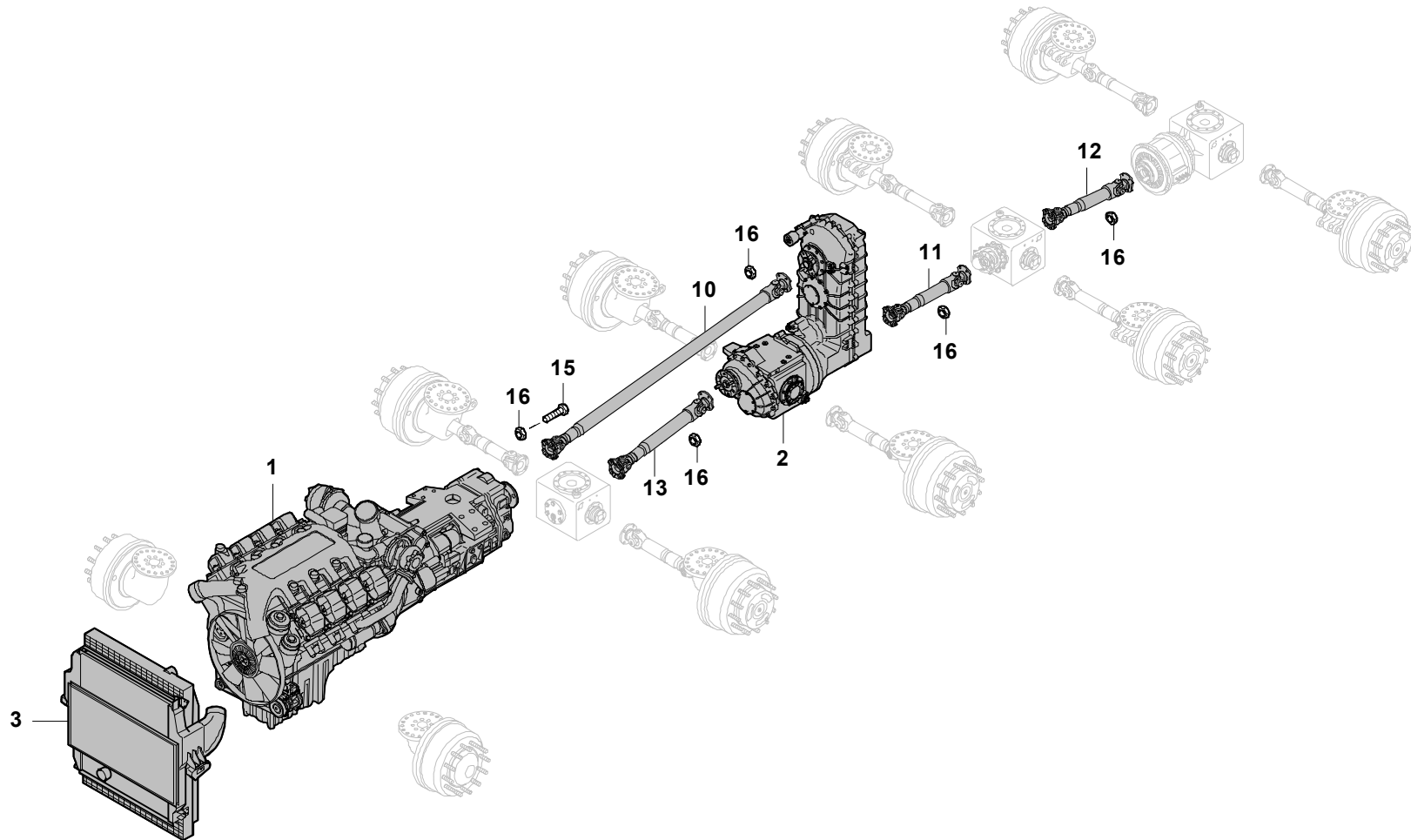
BILDTAFEL
PICTORIAL DISPLAY

GMK 5130
BE 505
G 631

04.11

3204576-ETL #

1/2



3204576-0-BL01-0411-5130

GROVE

ANTRIEB 10 x 8 x 10 MIT HARNSTOFF SYSTEM
DRIVE UNIT 10 x 8 x 10 WITH UREA SYSTEM

BILDTAFEL
PICTORIAL DISPLAY

GMK 5130
BE 505
G 631

04.11

3204576-ETL #

2/2

